

Fachada TPH 52

Transmitancia

U_{cw} desde 0,6 (W/m²K)

Consultar dimensión y vidrio

Acríslamiento

Máximo acríslamiento: 44 mm.

Mínimo acríslamiento: 6 mm.

Certificación británica CWCT



Categorías alcanzadas en banco de ensayos

Permeabilidad al aire
(UNE-EN 12152:2000): Clase AE

Estanqueidad al agua
(UNE-EN 12154:2000): Clase RE₁₅₀₀

Resistencia al viento
(UNE-EN 13116:2001): APTO
(carga de diseño 2000 Pa- carga de seguridad 3000 Pa)
Ensayo de referencia 3,00 x 3,50 m.

Acabados

Lacado colores (RAL, moteados y rugosos)

Lacado imitación madera

Lacado antibacteriano

Anodizado



Secciones vista interior

Montante 52 mm.

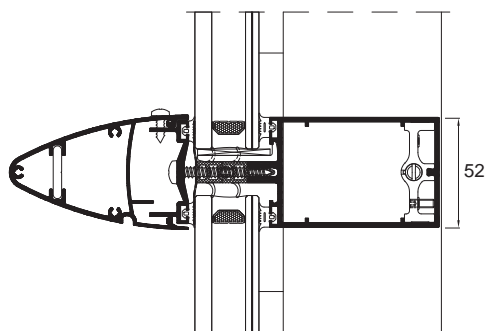
Travesaño 52 mm.

Espesor perfilera

2,1 y 3,0 mm.

2,1 mm.

Perfiles de RPT de 6, 12 y 30 mm. apilables.



Tapetas

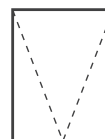
Tapeta elíptica de 85 mm. de profundidad.

Tapeta en H de 34 mm. de profundidad.

Tapeta rectangular: 14, 19, 100 y 145 mm. de profundidad.



Posibilidades de apertura



Proyectante oculta

Dimensiones máximas/mínimas

Apertura proyectante
Ancho máx. (L) = 2.500 mm. Ancho mín. (L) = 500 mm.
Alto máx. (H) = 2.500 mm. Alto mín. (H) = 650 mm.

Peso máximo

Apertura proyectante 180 Kg.